

**CHS型**  
**DFS型**

ホルダー付きで簡単取付。蛇口・フラッシュバルブの凍結防止。

# コックヒーター



蛇口用

# フラッシュバルブヒーター



フラッシュバルブ用

**New**

外気温感知式  
サーモスタット付き  
2025年10月発売予定

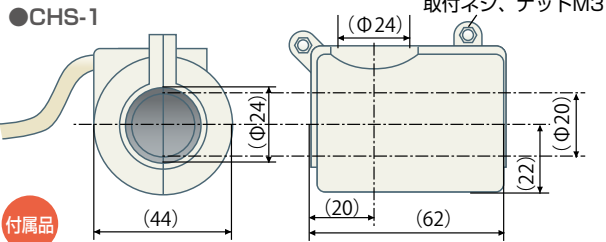
自己  
SELF CONTROL  
制御

※安全の為、凍結シーズン以外は必ず電源プラグを抜いてください。

※旧CH-1/DF-1型は  
2025.10.末まで併売致します。

PTCS-1をヒーター部に使用しています。ヒーター部の仕様・構造・特長・出力特性はPTCSヒーターを御参照ください。

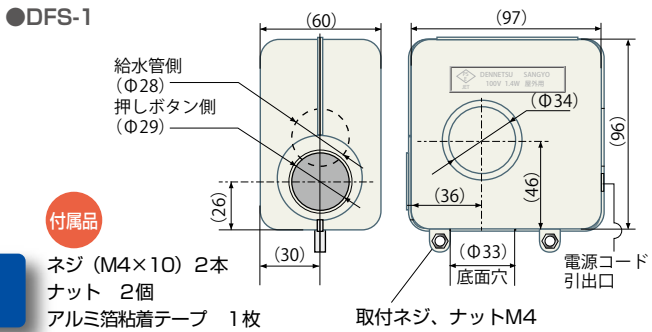
## 構造 (CHS-1ホルダー部)



付属品  
ネジ (M3×8) 2本  
ナット 2個  
アルミ箔粘着テープ 1枚

発熱部をホルダーでしっかりカバー。  
保温材付きです。

## 構造 (DFS-1ホルダー部)



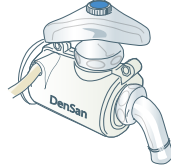
付属品  
ネジ (M4×10) 2本  
ナット 2個  
アルミ箔粘着テープ 1枚

## 用途 (CHS-1)

●蛇口の凍結防止。

※蛇口の形状によっては取り付けできない場合があります。  
上記の寸法を参考に確認願います。

●取付例

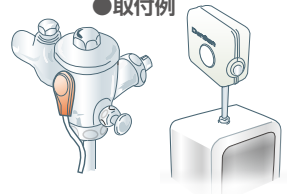


## 用途 (DFS-1)

●フラッシュバルブの凍結防止。

※フラッシュバルブの形状によっては取り付けできない場合があります。  
上記の寸法を参考に確認願います。

●取付例



蛇口用

バルブ等の凍結による破損を防ぎます。

**PTCS型**

# PTCSヒーター

**New**

外気温感知式  
サーモスタット付き  
2025年10月発売予定

自己  
SELF CONTROL  
制御

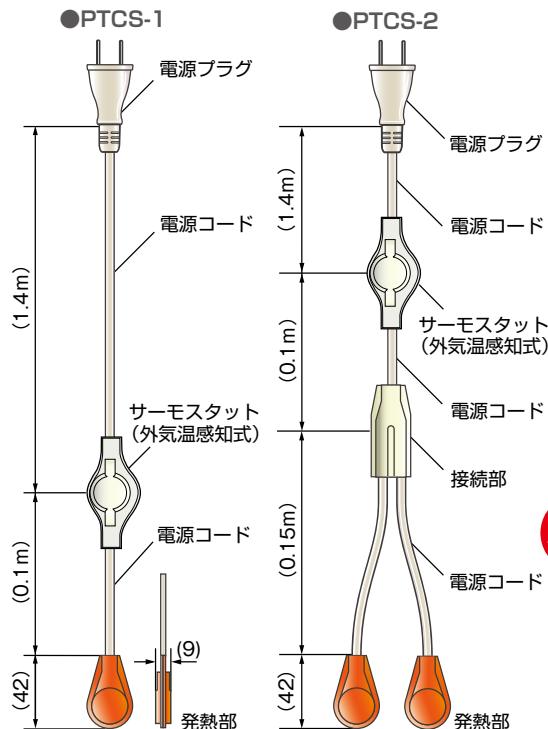
給湯・給水用



※安全の為、凍結シーズン以外は必ず電源プラグを抜いてください。

※旧PTC-1/PTC-2型は  
2025.10.末まで併売致します。

## 構造



## 仕様

※電気用品安全法基準適合品				
型番	消費電力	サーモスタット	付属品	梱包入数
PTCS-1	100V 1.4W	バイメタル	保温テープ	30
PTCS-2	100V 2.8W	バイメタル	保温テープ	30

付属品 保温テープ アルミ箔粘着テープ

## 用途

- 蛇口の凍結防止。
- 水道のバルブの凍結防止。

## 特長

- 安全な自己制御機能。  
温度が上昇すると自己制御作用によって異常過熱を防止します。
- 外気温感知式サーモスタット付きです。  
周囲温度が約3℃～約10℃の範囲でON/OFFします。

**New**

## 出力特性

●PTCS-1 CHS-1 DFS-1

※PTCS-2は発熱部が2個あるため  
下記グラフの2倍の出力となります。

